

## Modulární varná zařízení 900XP - Tálový sporák, PL, na plynové troubě, š. 800mm

POL. #: \_\_\_\_\_

MODEL #: \_\_\_\_\_

PROJEKT # \_\_\_\_\_

SIS # \_\_\_\_\_

AIA # \_\_\_\_\_



391019 (E9STGH10G0)

Tálový sporák, plynový, 1  
centrální hořák (10.5Kw), 1/1  
modul - 800mm, na plynové  
troubě (8.5Kw)

### Zkrácená specifikace

#### Položka č.

plynový tálový sporák, 1/1 modul - 800mm v provedení na plynové troubě

1 centrální hořák - maximální teplota uprostřed tálu - 500°C.

Rožměr varné plochy: 800x700mm

Síla plechu vrchní desky 2mm, celonerezová konstrukce z AISI304.

Piezzo zapalování.

Speciální provedení ovládacích prvků zamezující průniku vody do nitra zařízení.

Plynová trouba: GN2/1 (3 zásuvy), teplotní rozsah 120°-280°C. Vnitřní prostor z nerez AISI304 se zaoblenými rohy. Stabilizované hořáky (piezzo zapalování) kryté litinovou vroubkovanou deskou pro zajištění dokonalejšího rozložení tepla v troubě.

Stavitelné nerezové nohy.

Standardní připravenost na zemní plyn, možnost konverze na P-B (trysky součástí dodávky).

Ochrana proti průniku vody IPX5.

V ceně zařízení: chromovaný rošt GN2/1

### Hlavní funkce a vlastnosti

- Plynový tál s hlavním hořákem o výkonu 10.5kW
- Odolné a snadno čitelné litinové plotny.
- V centru tálu lze dosáhnout maximální teplotu 500°C, zatímco teplota pozvolna klesá do rohů tálu až na pouhých cca. 200°C.
- Centrální hořák s optimalizovaným spalováním, chráněným startovacím plamínkem a bezpečnostními prvky pro případ uhasnutí plamene.
- Piezo zapalování.
- Různé teplotní zóny v rámci jednoho tálu -> odvislé od šíření tepla od centrálního hořáku směrem ke krajům tálu.
- Díky velké celistvé ploše lze naráz použít více nádob a navíc o různém průměru dna.
- Možnost posunu nádob po pracovní ploše bez nutnosti jejich namáhavého zvedání.
- Plynová statická trouba s nerezovými hořáky se samostabilizovaným plamenem. 3 pozice zásuvů na GN2/1. Spodní hořáky kryté silným, vroubkovaným litinovým talem pro zajištění rovnoměrnosti ohřevu.
- Termostatem nastavitelná teplota trouby v rozmezí 120°C až 280°C.
- Snadný servisní přístup k hlavním komponentům je řešen skrze přední panel.
- IPX 5 - ochrana proti průniku vody
- Speciální konstrukce ovládacích prvků zamezuje průniku vody a vlhkosti do vnitřních částí zařízení.

### Konstrukce

- Hloubka modulu 93cm poskytuje dostatečně velkou pracovní plochu.
- Nerezové vnější plechy s leštěním Scotch Brite.
- Boční strany pravoúhlé, zaručující přesné sestavení bloku s minimální, hygienickou spárou.

### Příslušenství v ceně

- 1 z Rošt, GN 2/1, chromovaný, PNC 164250 pro statické trouby

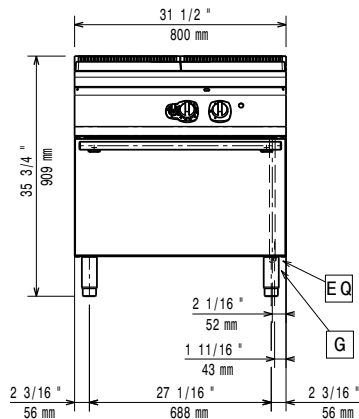
### Extra příslušenství

- Rošt, GN 2/1, chromovaný, PNC 164250  pro statické trouby
- Sada pásky a silikonu pro utěsnění spár mezi jednotlivými moduly řady 700/900XP při sestavování varného bloku PNC 206086
- Přerušovač tahu, průměr 150mm PNC 206132

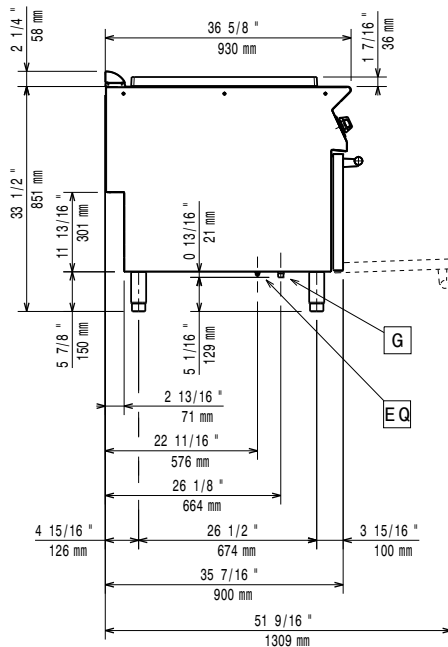
SCHVÁLENO: \_\_\_\_\_

- Vymezovací kroužek (manžeta) pro 150mm slučovač tahu PNC 206133
- Sada 4 koleček (2 s brzdou). Nelze pro HP chladicí-mrazící podestavbu. Nutné instalovat společně s výztuhou dna podestaveb. (XP700 / 900) PNC 206135
- Sada pro ukotvení nohou k podlaze. Vhodné pro koncové moduly u instalací linky u zdi nebo při použití systému přemostění. PNC 206136
- Nerezové opláštění nohou - přední, š. 800mm, pro zvláštní instalaci na stavební sokl o výšce 100mm PNC 206148
- Nerezové opláštění nohou - přední, š. 1000mm, pro zvláštní instalaci na stavební sokl o výšce 100mm PNC 206150
- Nerezové opláštění nohou - přední, š. 1200mm, pro zvláštní instalaci na stavební sokl o výšce 100mm PNC 206151
- Nerezové opláštění nohou - přední, š. 1600mm, pro zvláštní instalaci na stavební sokl o výšce 100mm PNC 206152
- OPLÁŠTĚNÍ NOHOU NA SOKL, BOČNÍ, 2X, Ř.900 PNC 206157
- Nerezové opláštění nohou - přední, š. 800mm. Nelze pro chladicí-mrazící podestavbu. PNC 206176
- Nerezové opláštění nohou - přední, š. 1000mm. Nelze pro chladicí-mrazící podestavbu. PNC 206177
- Nerezové opláštění nohou - přední, š. 1200mm. Nelze pro chladicí-mrazící podestavbu. PNC 206178
- Nerezové opláštění nohou - přední, š. 1600mm. Nelze pro chladicí-mrazící podestavbu. PNC 206179
- Nerezové opláštění nohou - boční, sada 2 kusů, řada 900. Nelze použít pro chladicí-mrazící HP podestavbu. PNC 206180
- Sada 2 bočních, krycích panelů servisního prostoru, pro instalaci zařízení ke zdi PNC 206181
- Sada 2 bočních, krycích panelů servisního prostoru, pro instalaci zařízení záda-na-záda PNC 206202
- Sada 4 nožiček pro instalaci zařízení na stavební sokl 100mm. (Nelze pro samostatně stojící grily ř. 900) PNC 206210
- Slučovač tahu pro 1/1moduly, průměr 150mm PNC 206246
- Vodovodní s otočným raménkem na studenou vodu. Neobsahuje spodní nástavec. (viz. další příslušenství) PNC 206289
- Sada spodních nástavců pro vodovodní baterii s otočným raménkem (SV). Určeno pro řadu 900. PNC 206290
- Zvýšení zadního komínku vč. mřížky - š. 800mm. Výška kompletu 225mm (180mm zvýšení + 45mm mřížka) PNC 206304
- Výztuha podestaveb (sada 2 příčných nosníků), pro instalaci koleček, š. 800mm PNC 206367
- NENÍ V NABÍDCE PRO ČR PNC 206386
- Drátěná ochranná mřížka na zadní komínek, délka mřížky 400mm. PNC 206400
- Pomocné madlo pro instalaci na boční stranu modulů řady 900 PNC 216044
- Pomocné madlo pro instalaci na přední stranu modulů (d: 800mm) PNC 216047
- Pomocné madlo pro instalaci na přední stranu modulů (d: 1200mm) PNC 216049
- Pomocné madlo pro instalaci na přední stranu modulů (d: 1600mm) PNC 216050
- Sada 2 bočních krycích panelů (levý a pravý) pro řadu 900. Slouží pro zakrytování boční stěny horního modulu i podestavby (700x900mm) PNC 216134
- Madlo přední, porcovací, délka 400mm PNC 216185
- Madlo přední, porcovací, délka 800mm PNC 216186
- Tlakový regulátor pro plynové modely bez vestavěného regulátoru PNC 927225

Zepředu

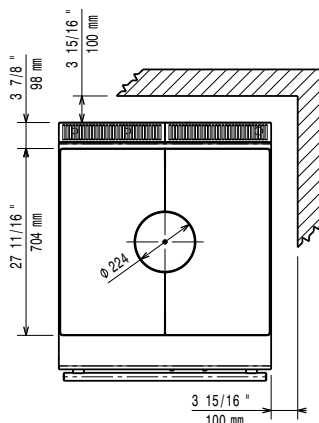


Boční



EQ = Zemnicí šroub  
 G = Plynové připojení

Shora



## Plyn

### Plynový výkon:

391019 (E9STGH10G0) 19 kW

### Standardní připravenost na plyn typu:

Zemní plyn G20 (20mbar)

### Alternativní typ plynu:

LPG; Natural Gas; Town Gas

### Přívod plynu:

1/2"

### Zemní plyn - tlak:

17.4 mbar

### LPG - tlak:

27.7 mbar

## Hlavní informace

**Užitný rozměr tálu (šířka):** 795 mm

**Užitný rozměr tálu (hloubka):** 696 mm

**Teplotní rozsah trouby:** 120 °C MIN; 280 °C MAX

**Rozměr komory (šířka):** 575 mm

**Rozměr komory (výška):** 300 mm

**Rozměr komory (hloubka):** 700 mm

**Vnější rozměry, Šířka** 800 mm

**Vnější rozměry, Hloubka** 930 mm

**Vnější rozměry, Výška** 850 mm

**Netto váha:** 171 kg

**Přepravní váha:** 169 kg

**Přepravní výška:** 1080 mm

**Přepravní šířka:** 1020 mm

**Přepravní hloubka:** 860 mm

**Přepravní objem:** 0.95 m<sup>3</sup>

V případě, že zařízení je instalováno v blízkosti tepelně citlivých ploch a materiálů (např. dřevěný nábytek apod.) je doporučeno zachovat minimální bezpečnostní odstup 150mm od takových materiálů.

Zařízení smí/musí být instalováno pouze v souladu s platnými technickými a bezpečnostními předpisy a normami a pokyny uvedenými v návodě k instalaci a obsluze zařízení.

**Certifikační skupina:** N9TG

## Udržitelnost

**Spotřeba plynu (G20) min,**

**max:**

0 - 2.01 m<sup>3</sup>/h